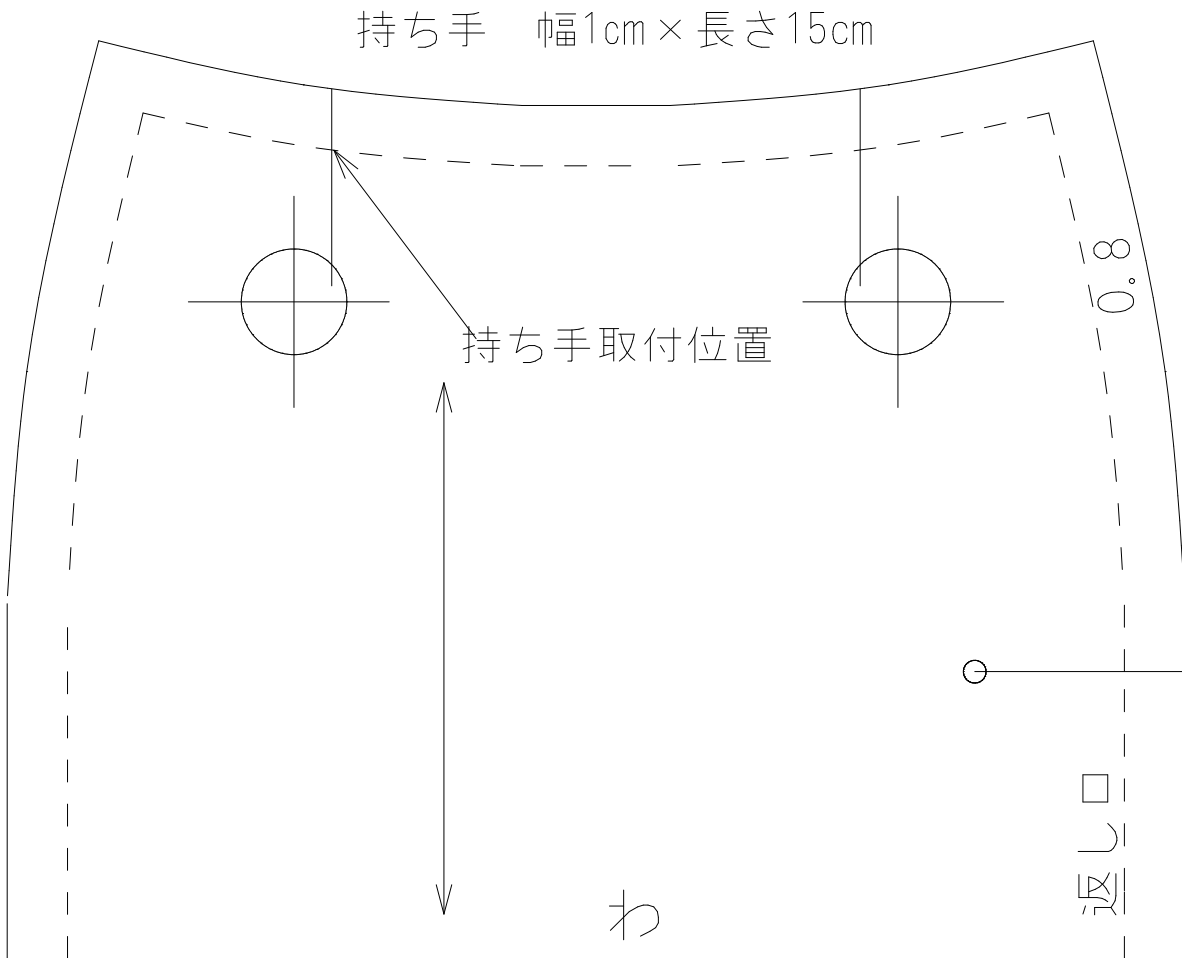
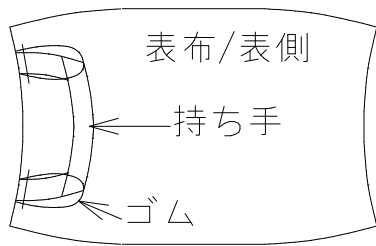


□バッグ型マスクケース型紙（出来上がり：縦11×横14cm）



□作り方

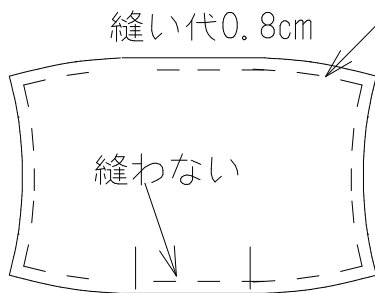


①裁断し、表布の裏側に接着芯を貼る。

②表布の裏に持ち手とゴムを縫い付け。

←（左の図を参照のこと）

③表布と裏布を中表にして、周囲を縫う。



④布の角を斜めに5ミリほどカット

⑤返し口からひっくり返す。

⑥2ミリぐらいのところをステッチ

⑦ボタンを付ける。